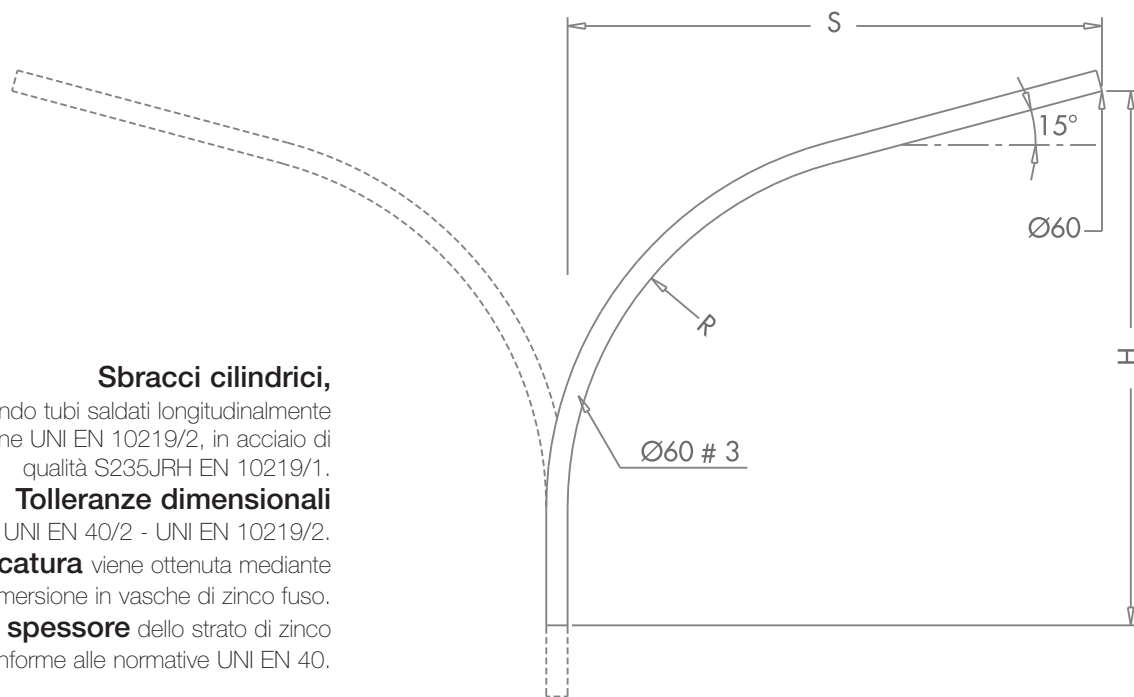




Sbracci cilindrici 1/2 vie Cylindrical brackets single/double

Sbraccio curvato - Curved bracket



Sbracci cilindrici,

costruiti utilizzando tubi saldati longitudinalmente ad induzione UNI EN 10219/2, in acciaio di qualità S235JRH EN 10219/1.

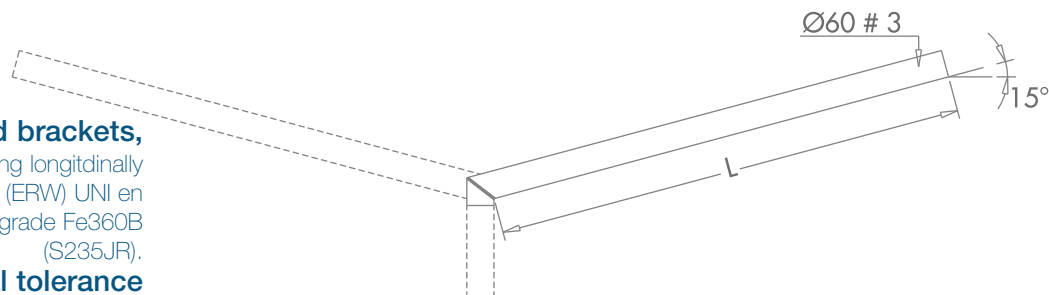
Tolleranze dimensionali

UNI EN 40/2 - UNI EN 10219/2.

La **zincatura** viene ottenuta mediante immersione in vasche di zinco fuso.

Lo **spessore** dello strato di zinco sarà conforme alle normative UNI EN 40.

Sbraccio a squadra - straight bracket



Cylindrical curved brackets,

manufactured employing longitudinally induction welded pipes (ERW) UNI en 102319/2, steel grade Fe360B (S235JR).

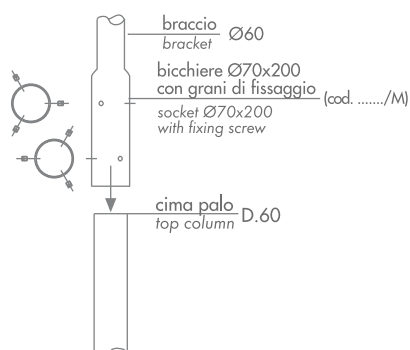
Dimensional tolerance

UNI EN 40/2 - UNI en 10219/2.

The **galvanisation** is made by dipping into bath of melted zinc.

The **thickness** of the zinc coating will be according to UNI EN 40

Accoppiamento tra palo e braccio - Coupling between column and bracket





Sbracci cilindrici 1/2 vie Cylindrical brackets single/double

Bracci ricurvi a 1 via Single curved brackets Ø60 # 3					
Codice code					
C691x1	1.0	1.0	15°	0.50	8
C691x15	1.0	1.5	15°	0.50	9
C6915x15	1.5	1.5	15°	1.0	11
C6915x2	1.5	2.0	15°	1.0	13
C692x15	2.0	1.5	15°	1.0	13
C692x2	2.0	2.0	15°	1.0	15

Bracci ricurvi a 2 vie a 180° Double curved brackets 180° Ø60 # 3					
Codice code					
C731x1	1.0	1.0+1.0	15°	0.50	14
C731x15	1.0	1.5+1.5	15°	0.50	17
C7315x15	1.5	1.5+1.5	15°	1.0	20
C7315x2	1.5	2.0+2.0	15°	1.0	24
C732x15	2.0	1.5+1.5	15°	1.0	22
C732x2	2.0	2.0+2.0	15°	1.0	26

Bracci a squadra a 1 via Single straight brackets Ø60 # 3				
Codice code				
C841000	~0,25	1.0	15°	6
C841500	~0,4	1.5	15°	8
C842000	~0,5	2.0	15°	11

Bracci a squadra a 2 vie 180° Double straight brackets 180° Ø60 # 3				
Codice code				
C84B1000	~0,25	1.0+1.0	15°	11
C84B1500	~0,4	1.5+1.5	15°	15
C84B2000	~0,5	2.0+2.0	15°	20

Gli sbracci singoli possono essere predisposti con attacchi particolari.
Single brackets may be provided with particular connections.

